

WeldFil Compact

Br. artikla: 34 20



Upotreba

- Visok nivo dima i prašine
- Za zavarivanje i brušenje
- Centri za obuku i robotske linije za zavarivanje
- Sistemi laserskog, plazma i gasnog sečenja
- Može se instalirati na otvorenom

Prednosti

- Sakupljanje prašine bez kontaminacije zahvaljujući kontejneru za skupljanje prašine komprimovanim vazduhom
- Neprekidan kontinuirani rad zahvaljujući automatskom čišćenju filtera kontrolisanim diferencijalnim pritiskom
- Mala emisija buke zbog niskog nivoa buke
- Brzo i jednostavno podešavanje, isporučeno spremno za uključivanje sa džepovima viljuškara i ušicama za podizanje *¹
- Značajne uštede energije korišćenjem automatske kontrole zapremine ekstrakcije
- Fleksibilna integracija kontrolnog sistema u sisteme drugih proizvođača kao što je oprema za sečenje zahvaljujući kontaktima bez potencijala *²
- Najbolja zdravstvena zaštita zaposlenih korišćenjem KemTek® ePTFE kertridža sa površinskom filtracijom

Karakteristike

- Automatsko čišćenje filtera, kontrolisano pritiskom
- Kontrola preko ekrana osetljivog na dodir
- W3/IFA sertifikovan
- KemTex® ePTFE filter kertridž
- Kontejner za sakupljanje prašine sa pneumatskim uređajem za podizanje
- Automatska kontrola jačine ekstrakcije (opciono)

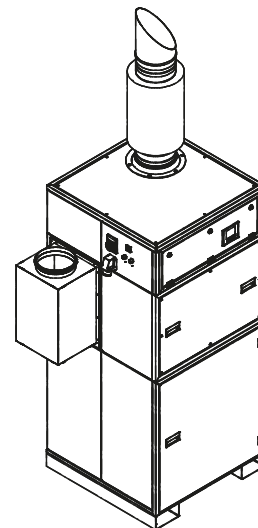
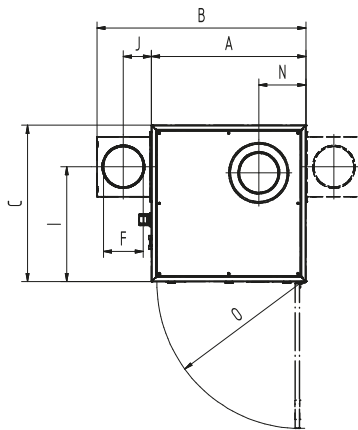
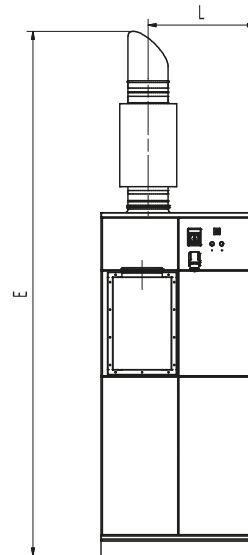
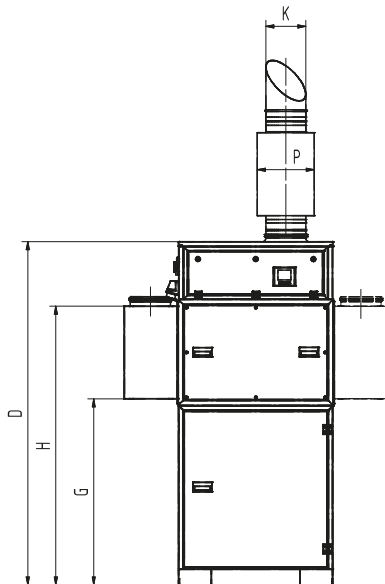
Dodatna oprema

- Automatska kontrola jačine ekstrakcije
- Eksterni On/Off
- Upravljanje sistemom, daljinsko održavanje umrežavaњem preko mobilnog radija do КЕМПЕР cloud-a
- Separator varnica – SparkTrap
- Kućište otporno na vremenske uslove za spoljašnju montažu



Tehnički podaci

Filter	
Faze filtriranja	1
Metod filtracije	Filter koji se može čistiti
Metod čišćenja filtera	Rotirajuća mlaznica
Površine filtera	10 m ²
Broj filter elemenata	3
Površina filtera	30 m ²
Vrsta filtera	Kasetni filter
Filter materijal	ePTFE membrana
Efikasnost filtracije	> 99.99 %
Klasifikacija prašine	M
Osnovni podaci	
Kapacitet ekstrakcije	1250 - 2160 m ³ /h
Vacuum	2650-1950 Pa
Težina	410 kg
Snaga motora	3 kW
Power supply	3 x 400 V / 50 Hz
Napajanje	6.5 A
Nivo buke	65 dB(A)
Dodatne informacije	
Vrsta ventilatora	Impeller, sa direktnim pogonom
Dovod komprimovanog vazduha	5 - 6 bar
Izlaz vazduha	250 mm
Ulaz vazduha	250 mm
Kapacitet kentejnera za skladištenje prašine	34 l



Tehnički podaci

Dimenzije

A	962 mm
B	1302 mm
C	962 mm
D	2110 mm
E	3230 mm
F	250 mm
G	1146 mm
H	1716 mm
I	706 mm
J	175 mm
K	250 mm
L	669 mm
N	293 mm
O	896 mm
P	355 mm

Grafik pritisak - zapremina

- Kriva karakteristike ventilatora
- Povećanje radnog pritiska
- ▨ Preporučeno korišćenje

