

# WallMaster

Art. No.: 65 750



## Upotreba

- Srednji novo dima i prašine
- Modularni produžetak u kombinaciji sa usisnim elementom
- Za jedno ili dva radna mesta

## Prednosti

- Povećana sigurnost uz sigurnu izmenu filtera
- Veoma ekonomičan zahvaljujući dugotrajnim filterima velikog kapaciteta
- Jeftin dimni filter za naknadnu ugradnju postojećih elemenata za usisavanje
- Robusni monitoring filtera preko manometra

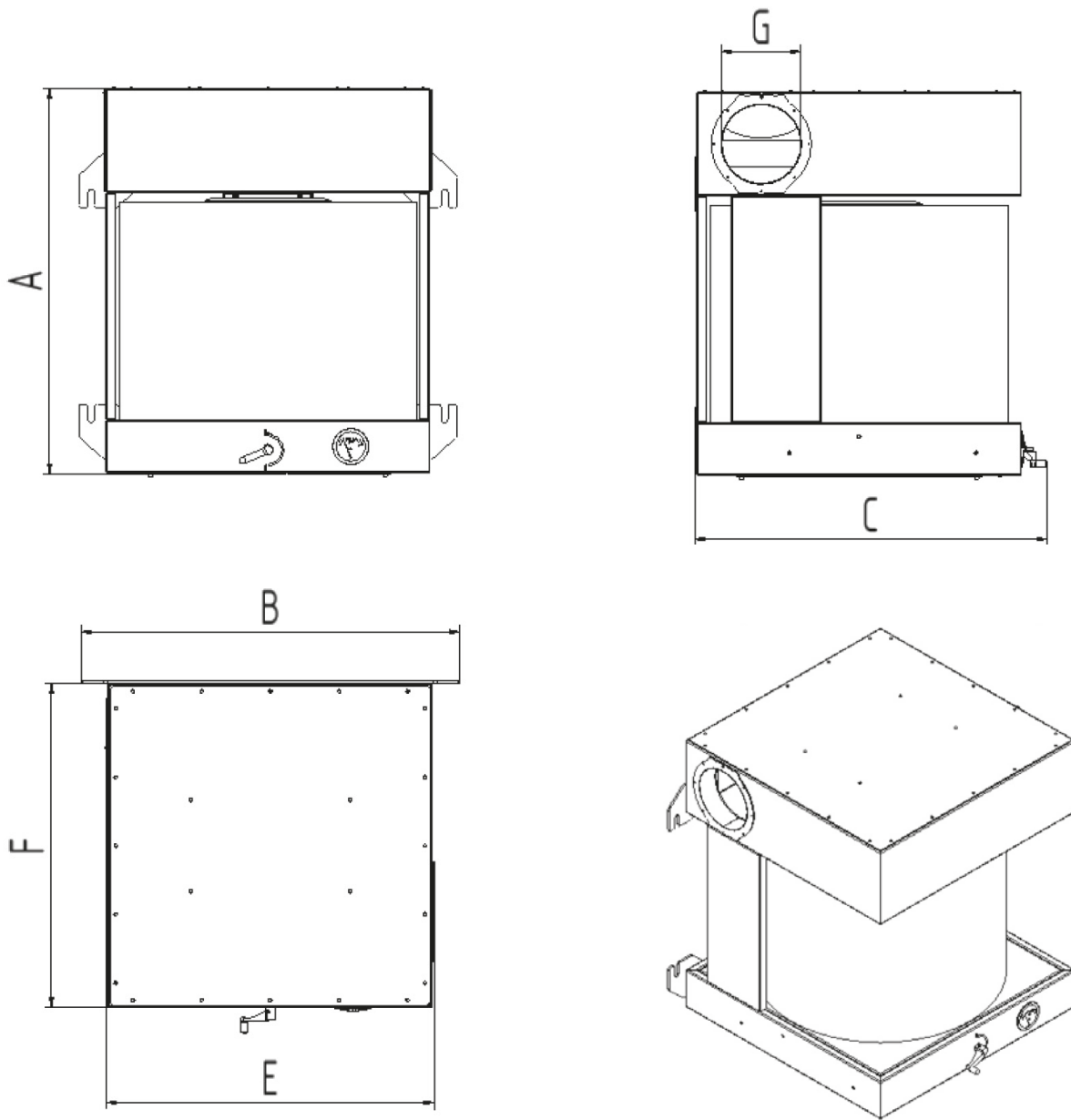
## Karakteristike

- Nadogradiv
- Integrisani podizni uređaj za zamenu filtera
- Jednostavna i brza instalacija
- Kompaktan i čvrst dizajn
- Mehanički rad filter jedinice

## Tehnički podaci

Filter	
Faze filtriranja	2
Metoda filtracije	Izmenljivi filter
Površina filtera	42 m <sup>2</sup>
Tip filtera	Sigurno izmenljivi filter
Materijal filtera	Netkani poliester
Efikasnost filtracije	> 99.5 %
Klasa filtera	E12
Osnovni podaci	
Dimenzije (š x d x v)	765 x 715 x 795 mm
Težina	65 kg
Pogodan za zapremine vazduha do	1600 m <sup>3</sup> /h





## Tehnički podaci

Dimenzije	
A	795 mm
B	765 mm
C	715 mm
E	660 mm
F	660 mm
G	160 mm