

VacuFil Compact

Br.artikla.: 82 310



Upotreba

- Srednji nivo prašine i dima
- Regularna upotreba
- Ekstrakcija na breneru
- Naizmjenična radna mesta

Prednosti

- Beskonačni predizbor snage ekstrakcije za upotrebu na različitim brenerima za ekstrakciju
- Intuitivno upravljanje jednim dugmetom
- Izvanredan odnos cene i performansi zahvaljujući širokom spektru dodatnih funkcija
- Visok kapacitet ekstrakcije pomoću duvaljke sa bočnim kanalima
- Pogodan za promenu radnih mesta zbog kompaktnog dizajna

Tehnički podaci

Filter	
Faze filtracije	1
Metoda filtracije	Filter za skladištenje
Površina filtera	6.7 m ²
Tip filtera	Kasetni filter
Filter materijal	PE-M membrana
Efikasnost filtera	> 99.9 %
Klasifikacija prašine	M
Osnovni podaci	
Max. kapacitet ekstrakcije	160 m ³ /h
Performanse ekstrakcije na 18000 Pa	50 m ³ /h
Maximalni vacuum	24000 Pa
Dimenzije (d x š x v)	589 x 590.5 x 833 mm
Težina	60 kg
Snaga motora	1.5 kW
Napon	1 x 230 V / 50 Hz
Nominalna struja	13 A
Dodatne informacije	
IFA-Sertifikacija	IFA W3 EN ISO 21904-1 - pod ispitivanjem
Vrsta ventilatora	Duvaljka sa bočnim kanalima
Priključak creva	Ø 45 mm
Izlaz vazduha	63 mm

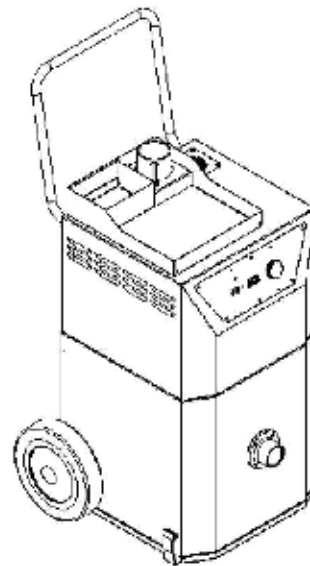
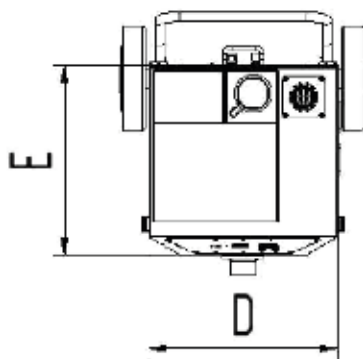
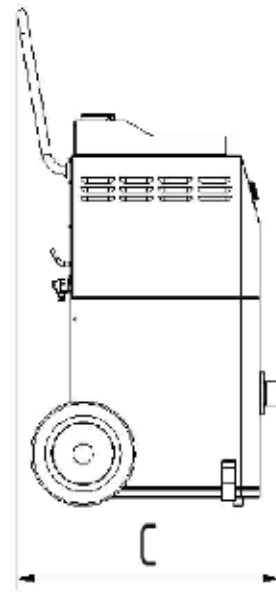
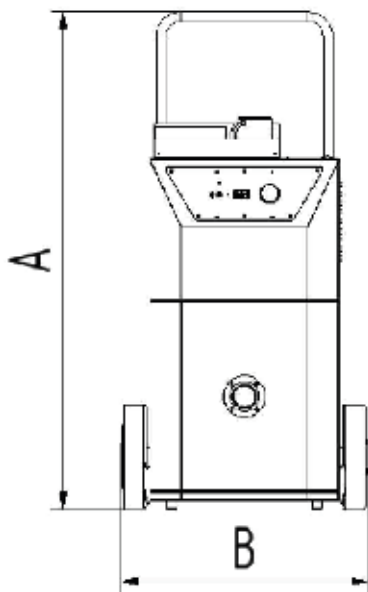
Karakteristike

- Velika površina filtera
- Duvaljka sa bočnim kanalima
- KemTex PE-M kasetni filter
- Intuitivno upravljanje jednim dugmetom
- Beskonačni izbor zapremine vazduha
- USB Tip-A utičnica za punjenje
- Kompaktni dizajn
- Praćenje brzine ekstrakcije

Dodatna oprema

- Automatski start-stop
- Automatska kontrola zapremine vazduha
- Nosač alata sa držačem za čaše
- Usisno crevo
- Mlaznica za prorez i levak
- Priključak za brener





Tehnički podaci

Dimenzije

A	1191 mm
B	589 mm
C	625 mm
D	450 mm
E	450 mm