

VacuFil 125

Br. artikla.: 82 401



Tehnički podaci

Filter	
Faze filtracije	2
Metod filtracije	Izmenljivi filter
Metoda čišćenja filtera	Rotirajuća mlaznica
Površina filtera	4 m ²
Tip filtera	Kasetni filter
Filter materijal	ePTFE membrana
Efikasnost filtracije	> 99.9%
Klasifikacija prašine	M
Osnovni podaci	
Kapacitet ekstrakcije	125 m ³ /h
Dimenzije (d x š x v)	635 x 885 x 1160 mm
Težina	130 kg
Snaga motora	1.5 kW
Napon	1 x 230 V / 50 Hz
Nominalna struja	13 A
Nivo buke	66 dB(A)
Dodatne informacije	
Tip ventilatora	Duvaljka sa bočnim kanalima
Dovod komprimovanog vazduha	5 - 6 bar
Prečnik creva	Ø 45 mm
Izlaz vazduha	63 mm

Upotreba

- Visok nivo dima i čestica
- Non-stop upotreba
- Ekstrakcija na breneru

Prednosti

- Najbolja zdravstvena zaštita zaposlenih korišćenjem KemTex® ePTFE filter kertridža sa površinskom filtracijom
- Beskonačni predizbor brzine kompresora bočnih kanala
- Neprekidan kontinuirani rad zahvaljujući automatski kontrolisanom čišćenju filtera

Karakteristike

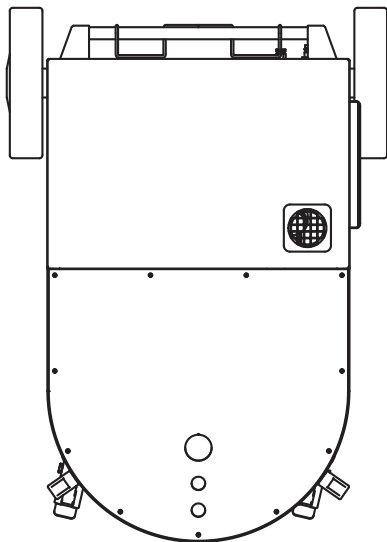
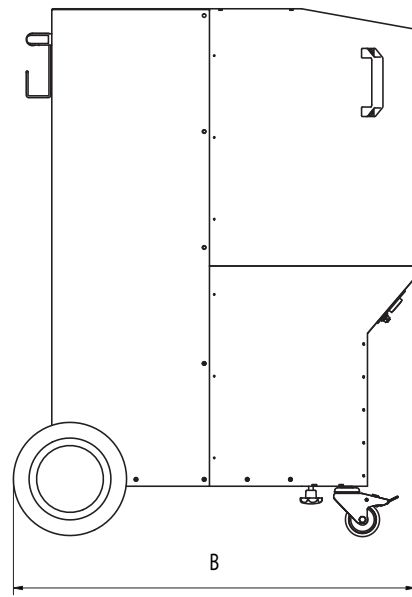
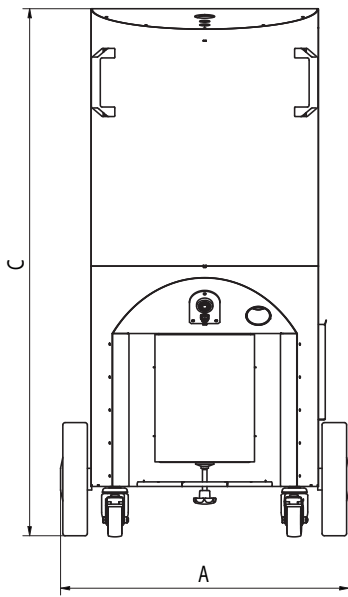
- Automatsko čišćenje filtera, kontrolisano pritiskom
- Duvaljka sa bočnim kanalima
- KemTex® ePTFE filter kertridž
- Kontrola brzine preko potencijometra
- Odlaganje prašine bez kontaminacije u kontejnerima za jednokratnu upotrebu

Dodatna oprema

- Automatski start-stop
- Usisno crevo
- Prorez i mlaznica levka
- Priključak za brener



Suitable for alveole exchangeable dusts
separation > 99% of particles < 0,4 µm



Tehnički podaci

Dimenzije	
A	635 mm
B	885 mm
C	1160 mm