

SmartFil - Br.artikla: 64 650 100

- » Profesionalna ekstrakciona jedinica
- » Bezbedna izmena filtera



Upotreba

- » Srednji nivo dima i prašine
- » Regularna upotreba
- » Naizmenična radna mesta

Prednosti

- » Izduvna ruka zahteva manje podešavanja zbog dizajna izduvnog usisnika optimizovanog za protok
- » Povećana sigurnost zbog monitoringa filtera
- » Povećana sigurnost uz sigurnu zamenu filtera
- » Veoma ekonomični zahvaljujući dugotrajnim filterima velikog kapaciteta

Karakteristike

- » Rotirajući usisnik za 360 stepeni sa klapnom
- » Površina filtera od 25m²
- » Kompaktan i čvrst dizajn
- » Automatsko pokretanje / zaustavljanje (opcionarno)
- » Osvetljenje na usisniku (opcionarno)
- » Izduvna ruka 2 m

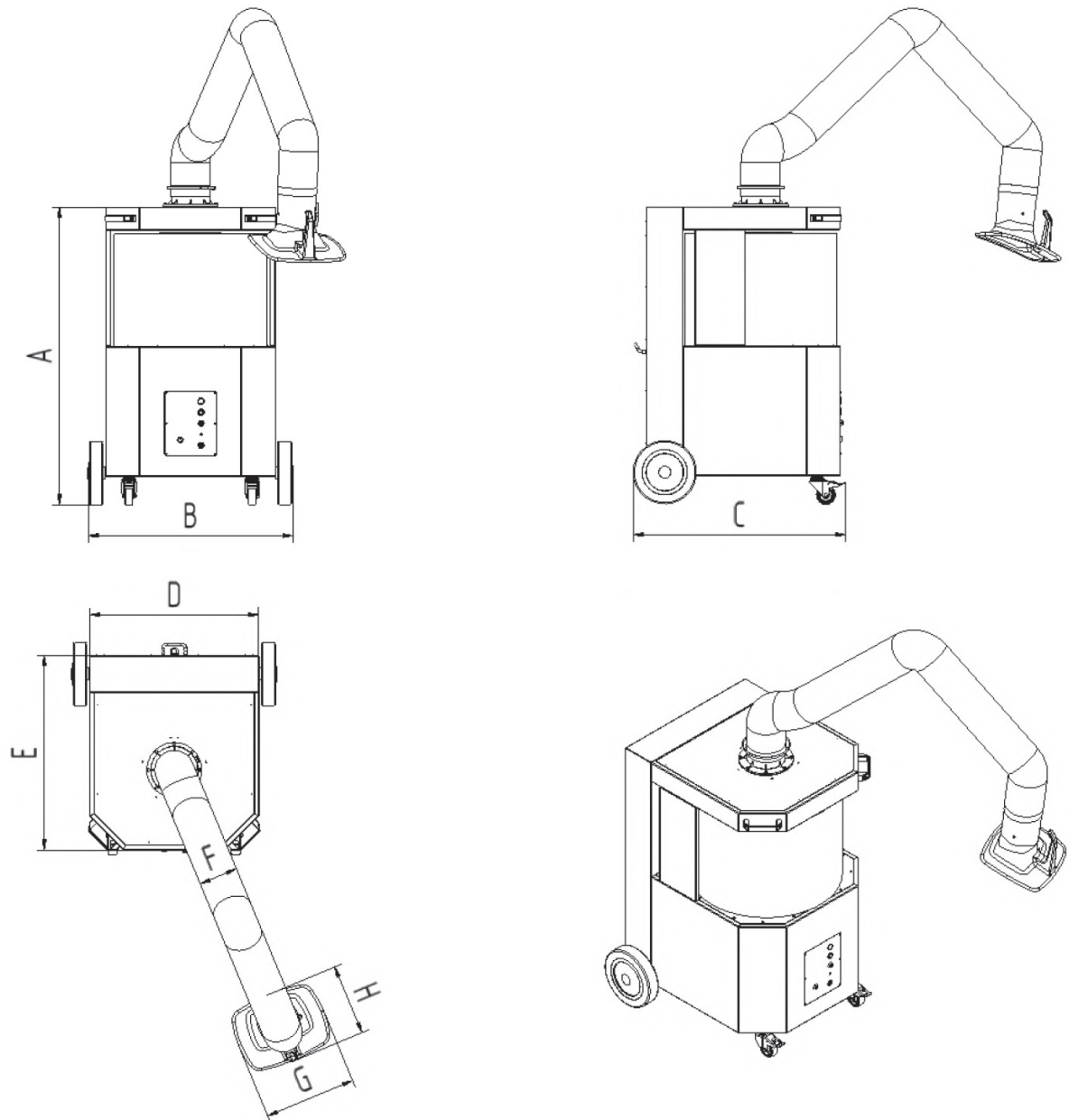
Dodatna oprema

- » Automatski start/stop
- » Osvetljenje radnog mesta uključujući prekidač za uključivanje / isključivanje na usisniku

Tehnički podaci

Šifra artikla	64 650 100
Filter	
Faze filtriranja	2
Metoda filtracije	Izmenljivi filter
Površina filtera	25 m ²
Tip filtera	Filter sigurne promene
Filter materijal	Netkani poliester
Efikasnost filtera	> 99.5 %
Filter klasa	E12
Dodatni filteri	Pred-filter (aluminijum)
Osnovni podaci	
Kapacitet ekstrakcije	1100 m ³ /h
Težina	131 kg
Snaga motora	1.5 kW
Napajanje	3 x 400 V / 50 Hz
Nominalna struja	3.1 A
Kontrola napona	24 V, DC
Nivo buke	70 dB(A)
Dodatne informacije	
Vrsta ventilatora	Radijalni
Tip usisne ruke	Fleksibilna
Dužina usisne ruke	2 m





Tehnički podaci

Dimenzije	
A	1169 mm
B	795 mm
C	836 mm
D	667 mm
E	764 mm
F	150 mm
G	360 mm
H	295 mm