

SmartMaster - Br.artikla: 64 300

- » Osnovna jedinica sa promenljivim filterom
- » Za povremenu upotrebu



Primena

- » Pogodan i za visoko legirani čelik (inox)
- » Za manju količinu isparenja/čestica
- » Za povremenu upotrebu

Prednosti

- » Jednostavno podešavanje položaja usisne ruke
- » Povećana sigurnost uz monitoring zaprljanosti filtera
- » Fleksibilna upotreba

Karakteristike

- » W3/IFA sertifikovan
- » Usisna ruka dužine 2 m
- » Opremljen rukohvatom sa nosačem napojnog kabla
- » Mogućnost rotacije oko vertikalne ose

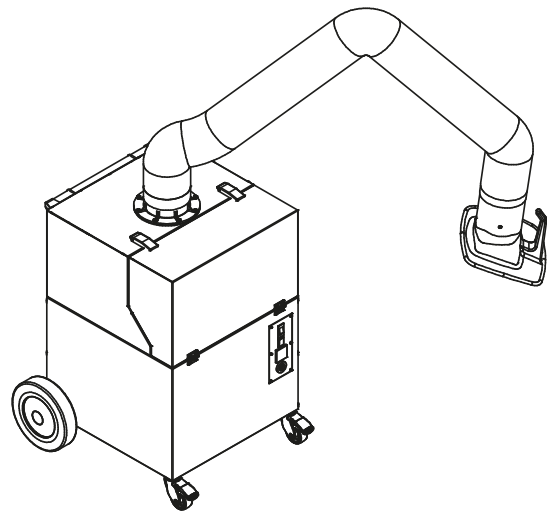
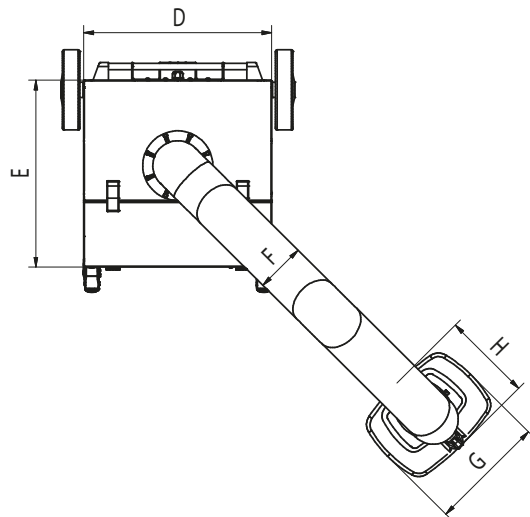
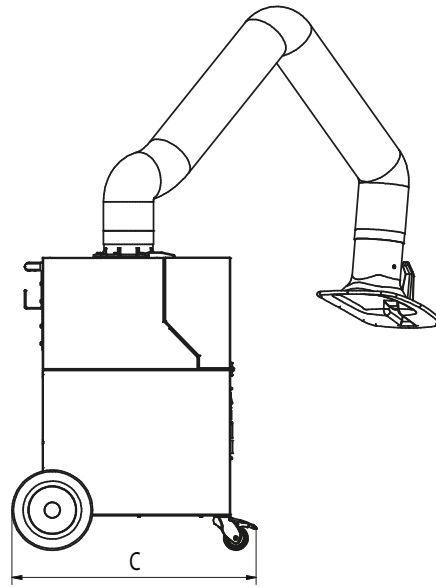
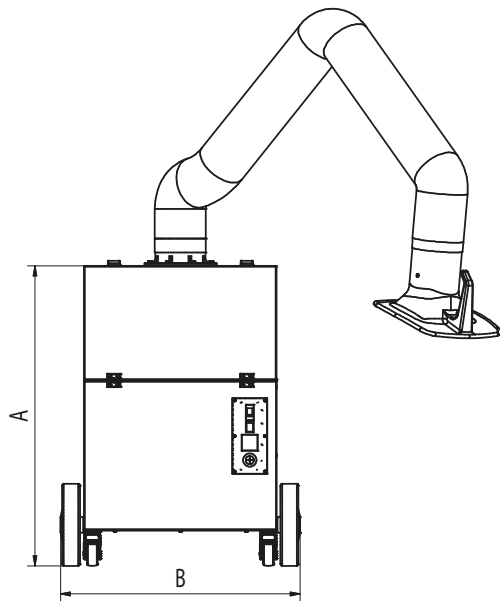
Tehnički podaci

Br.artikla	64 300
Filter	
Broj stepeni pečišćavanja	3
Metod filtracije	Sa promenljivim filterom
Površina filtracije	13 m ²
Tip filtera	Kasetni filter
Materijal filtera	Impregnirana vlakna
Efikasnost filtracije	> 99.5 %
Klasa filtracije	E12
Dodatni filteri	2 pred-filtera
Osnovni podaci	
Kapacitet filtracije	950 m ³ /h
Težina jedinice	71 kg
Snaga motora	1.1 kW
Napajanje	1 x 230 V / 50 Hz
Jačina struje napajanja	6.7 A
Napon	230 V, AC
Nivo buke	72 dB(A)

Dodatne Informacije

IFA-Sertifikat	W3-odobren
Vrsta ventilatora	Radijalni
Broj usisnih ruku	1
Tip usisne ruke	Fleksibilna usisna ruka
Prečnik usisne ruke	150 mm
Dužina usisne ruke	2 m





Tehnički podaci

Dimenzije	
A	909 mm
B	722 mm
C	753 mm
D	580 mm
E	580 mm
F	150 mm
G	360 mm
H	295 mm