

ProfiMaster, sa jednom usisnom rukom - Br.artikla: 60 650 100

- » Robusne konstrukcije i kvalitetne izrade
- » Filter velikog kapaciteta



Primena

- » Pogodan i za visoko legirani čelik (inox)
- » Za manju i srednju količinu isparenja/čestica
- » Za povremenu i češću upotrebu

Prednosti

- » Jednostavna i sigurna manipulacija
- » Laka zamena filtera
- » Jednotavno podešavanje položaja usisne ruke
- » Povećana sigurnost uz monitoring zaprljanosti filtera

Karakteristike

- » Dužina usisne ruke do 4 m
- » Automatski Start/Stop (opciono)
- » Mogućnost rotacije oko vertikalne ose

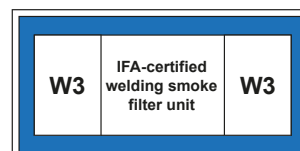
Dodatna oprema

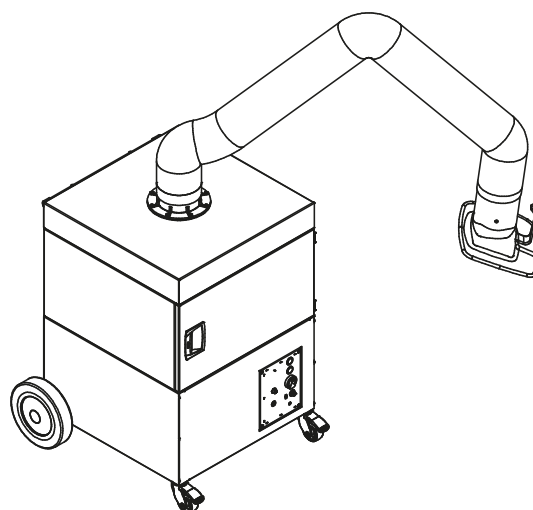
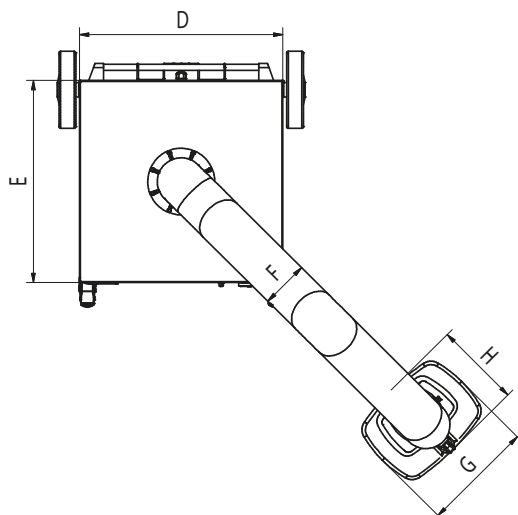
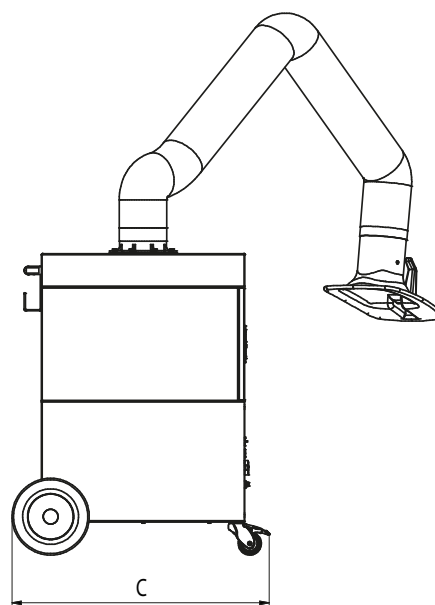
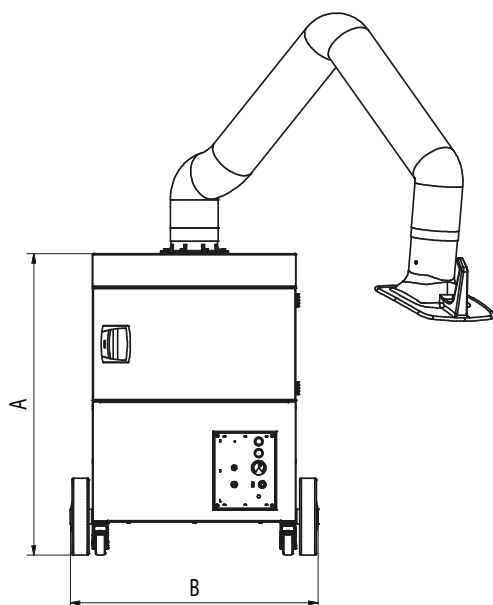
- » Automatski Start/Stop

Tehnički podaci

Br.artikla	60 650 100
Filter	
Broj stepeni prečišćavanja	2
Metod filtracije	Sa promenljivim filterom
Površina filtracije	17 m ²
Tip filtera	Kasetni filter
Materijal filtera	Impregnirana vlakna
Efikasnost filtracije	> 99.5 %
Klasa filtracije	E12
Dodatni filteri	Pred-filter
Osnovni podaci	
Kapacitet filtracije	1,100 m ³ /h
Težina jedinice	104 kg
Snaga motora	1.1 kW
Napajanje	3 x 400 V / 50 Hz
Jačina struje napajanja	2.3 A
Napon	24 V, DC
Nivo buke	72 dB(A)

Dodatne informacije	
IFA-Sertifikat	W3-odobren
Vrsta ventilatora	Radijalni
Broj usisnih ruku	1
Tip usisne ruke	Fleksibilna usisna ruka
Prečnik usisne ruke	150 mm
Dužina usisne ruke	2 m





Tehnički podaci

Dimenzije

A	977 mm
B	797 mm
C	828 mm
D	655 mm
E	655 mm
F	150 mm
G	360 mm
H	295 mm